

CSE15HT

**Diffusore da incasso in ABS 2 vie HF
2-way HF embedded ABS loudspeaker**



PROEL



Grazie per averci accordato la Vostra fiducia scegliendo un prodotto PROEL, sinonimo di professionalità, accuratezza ed elevata qualità.

Descrizione

Diffusore Acustico 2 vie HF, di facile installazione, dotato di trasformatore interno, griglia antipolvere e struttura portante in ABS che conferisce all'apparecchio un'elevata robustezza meccanica. Dedicato ad applicazioni di tipo Public Address, come diffusione di annunci e musica ad alta qualità.

Prodotto conforme alla normativa CE

Precauzioni



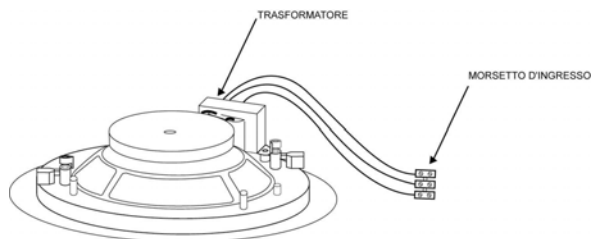
Per evitare il rischio di shock elettrico non aprire il prodotto.
Per prevenire rischi di incendio o di scosse elettriche non esporre questo apparecchio a pioggia e umidità

- Prima di procedere con l'installazione, leggere attentamente le istruzioni contenute nel presente manuale e conservarlo per una consultazione successiva.
- Attenzione: l'installazione errata potrebbe danneggiare irrimediabilmente l'apparecchiatura.
- PROEL raccomanda di installare i diffusori tenendo conto delle normative di sicurezza vigenti.
- L'uso del dispositivo al di fuori delle specifiche tecniche potrebbe causare una diminuzione delle prestazioni.
- In presenza di bambini, controllare che il prodotto non rappresenti un pericolo.
- Posizionare il prodotto al riparo dagli agenti atmosferici e a distanza di sicurezza dall'acqua e da luoghi ad alto grado di umidità.
- Non avvicinare il prodotto a fonti di calore (radiatori, fari, etc.).
- Evitare che qualsiasi sostanza liquida penetri all'interno del prodotto.
- Assicurarsi che il dispositivo sia in posizione stabile.
- Per la pulizia delle parti esterne non utilizzare diluenti, alcol, benzina o altre sostanze volatili.
- Evitare di riparare il dispositivo. Per qualsiasi tipo di intervento, rivolgersi al personale qualificato.
- Si consiglia di non utilizzare il diffusore a livelli di suono elevati per lunghi periodi di tempo, in quanto la pressione sonora generata potrebbe provocare danni permanenti all'udito.

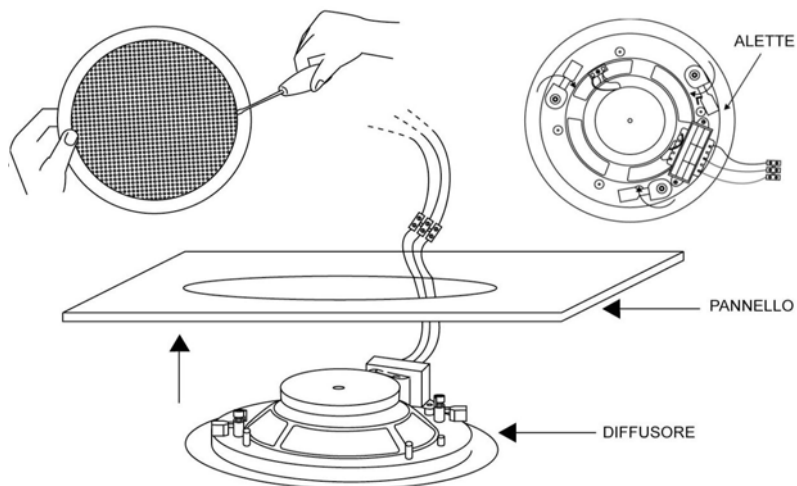


Installazione

1. Praticare un foro di 179 mm sul pannello del soffitto, nel punto dove andrà posizionato il CSE15HT.
2. La potenza d'uscita viene selezionata collegando la linea di segnale al morsetto d'ingresso del dispositivo. Per effettuare tale collegamento, fare riferimento a quanto riportato sul trasformatore.

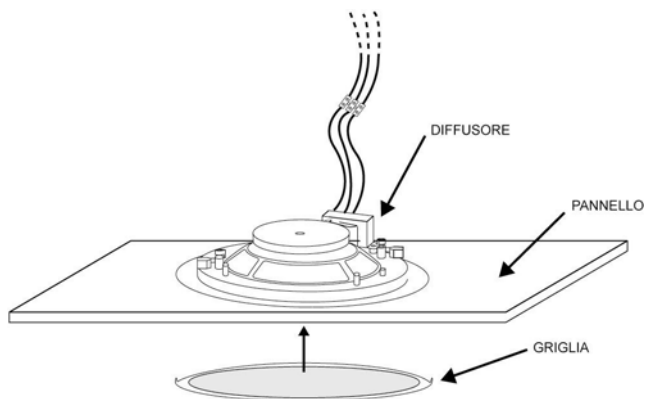


3. Estrarre la griglia di protezione a pressione, utilizzando un punzone non metallico per evitare di arrecare danni all'apparecchio. Dopo aver effettuato il collegamento elettrico, inserire l'unità CSE15HT nel foro praticato in precedenza, posizionando le alette di fissaggio come illustrato in figura, quindi serrare le 3 viti corrispondenti con un cacciavite.





4. Inserire la griglia di protezione nell'apposita sede mediante una leggera pressione verticale.



Specifiche tecniche

Modello	CSE15HT
Altoparlante coassiale 2 vie	T 1" W 6,5"
Potenza in Ingresso	40 W max
Potenza in Uscita	2,5 / 5/ 10 / 20W (max 40W)
Impedenza in Ingresso	500 Ω - 1 K Ω
Tensione d'Ingresso	100 V
Risposta in frequenza	70 Hz – 20 KHz
S.P.L.	87 dB
Dimensioni	\varnothing 204 mm - H 85 mm
Peso	1,24 Kg

La Proel SpA persegue una politica di costante ricerca e sviluppo, di conseguenza si riserva il diritto di apportare miglioramenti ai prodotti esistenti, senza preavviso e in qualunque momento.

UK

Thank you for choosing this PROEL speaker system. Our products are synonymous with professional competence, accuracy and high-quality.

Description

2-way HF loudspeaker, easy to install, featuring a built-in transformer, dust-proof grille, and ABS frame giving the unit a high mechanical strength. Designed for Public Address applications such as advertisement and high-quality music broadcasting.

This product complies with the CE Regulations

Safety instructions



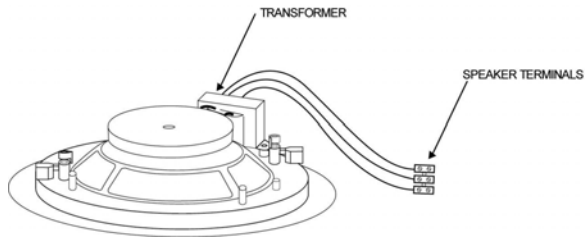
To reduce the risk of electric shock do not open this apparatus. To prevent fire or shock hazard do not expose this apparatus to rain or moisture.

- Before installing the unit, read carefully these instructions and keep them for future reference.
- Warning: an incorrect installation might result in an irreparable damage to the unit.
- Installation should be carried out in compliance with the relevant safety regulations.
- The use of this unit without following the technical specifications may cause the performance to be impaired.
- Close supervision is necessary when the unit is used near children.
- Protect this unit from atmospheric agents and do not use it near water or in places with high humidity levels.
- This unit should be situated away from heat sources such as radiators.
- Care should be taken so that objects do not fall into and liquids are not spilled inside the unit.
- Make sure the unit is placed in a stable and safe position.
- Do not use solvents, alcohol, petrol or other volatile substances to clean the outer components.
- Do not attempt to repair the unit yourself. Refer all servicing to qualified personnel.
- This product generates a sound pressure level that may cause permanent damages to the hearing. Do not use the loudspeaker at high volume levels for a long period of time.

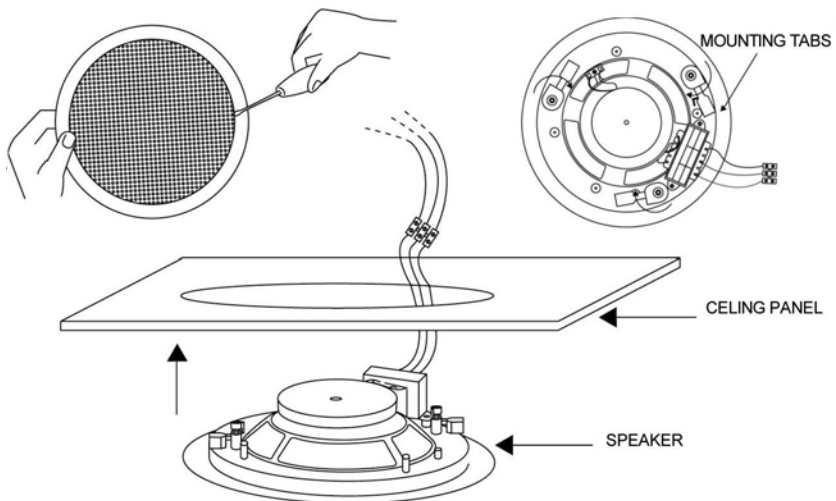


Installation

1. A 179 mm diameter hole should be made in the ceiling panel where the CSE15HT will be mounted.
2. The output power can be selected by connecting the signal line to the speaker terminals of the unit properly. For details about the connection, refer to the explanations shown on the transformer.

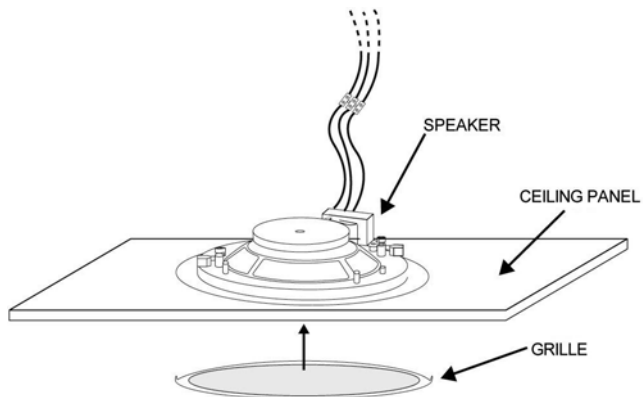


3. Take out the press-in protection grille using a non-metal tool to avoid damaging the unit. Once the electrical connection has been completed, insert the CSE15HT unit in the hole made previously, placing the mounting tabs as shown in the illustration, then tighten the 3 corresponding screws using a screwdriver.





4. Insert the protection grille in its special housing by pressing it slightly downwards.



Technical Specifications

Model	CSE15HT
2-way Coaxial Speaker	T 1" W 6,5"
Input Power	40 W max
Output Power	2,5 / 5/ 10 / 20W (max 40W)
Input Impedance	500 Ω - 1 K Ω
Input Voltage	100 V
Frequency Response	70 Hz – 20 KHz
S.P.L.	87 dB
Dimension	Ø 204 mm - H 85 mm
Weight	1,24 Kg

Proel S.p.A. pursues a policy of constant research and development and therefore reserves the right to improve its products at any time without prior notification.



PROEL S.p.A.
(World Headquarters - Factory)
Via alla Ruenia 37/43
64027 Sant'Omero (Te) – Italy
Tel: +39 0861 81241
Fax: +39 0861 887862
E-mail: info@proelgroup.com

installation.proelgroup.com